

Chaleur spécifique

P. GAROCHE

DR7BT 1992 - 03

Chaleur spécifique

P. ERROCHE

DK181 1001 - 03

**PROPRIÉTÉS THERMIQUES
ET CHALEUR SPÉCIFIQUE
À BASSE TEMPÉRATURE**

Pierre GAROCHE

Laboratoire de Physique des Solides, C.N.R.S.
Université de Paris-Sud, Bât. 510,
91405 Orsay

*Détection de Rayonnements
à Très Basse Température*

Aussois, décembre 1991

PLAN

PROPAGATION DE LA CHALEUR

CHALEUR SPÉCIFIQUE D'UN MÉTAL (FERMIONS)

L'ÉTAT SUPRACONDUCTEUR

LA CHALEUR SPÉCIFIQUE DES BOSONS

LES EFFETS DU DÉSORDRE

LES CONTRIBUTIONS NUCLÉAIRES

NANOCALORIMÈTRE ET CALORIMÉTRIE ALTERNATIVE

PICOCALORIMÉTRIE DE COUCHES ATOMIQUES

INTRODUCTION

La détection de rayonnement par une simple mesure de l'échauffement thermique associé à l'absorption d'une particule à basse température implique une bonne maîtrise des phénomènes de propagation de la chaleur.

Pour une quantité donnée d'énergie déposée dans le milieu absorbant, la sensibilité de la détection thermique est d'autant plus grande que la capacité calorifique est faible. C'est pourquoi il importe de bien maîtriser les différentes contributions à la chaleur spécifique observées à très basse température.

Après un bref rappel des propriétés de diffusion de la chaleur à basse température et des problèmes associés à la non linéarité des équations, nous décrivons les différentes contributions à la chaleur spécifique observées au-dessous d'un Kelvin. Un bref rappel de la manière dont elles sont calculées nous permettra de distinguer le comportement des deux familles de particules, bosons et fermions, et de distinguer les excitations thermiques qui peuvent contribuer à la diffusion de la chaleur de celles qui ne représentent qu'un simple réservoir thermique.

La présentation succincte de quelques effets associés au désordre atomique et aux contributions nucléaires à la chaleur spécifique nous permettra de souligner les difficultés rencontrées aux très basses températures en soulignant les effets de temps de réponse thermique.

Finalement nous terminerons notre exposé en présentant des méthodes de mesures de capacité calorifique permettant de déterminer des chaleurs spécifiques inférieures au nanojoule par Kelvin.

PROPAGATION DE LA CHALEUR

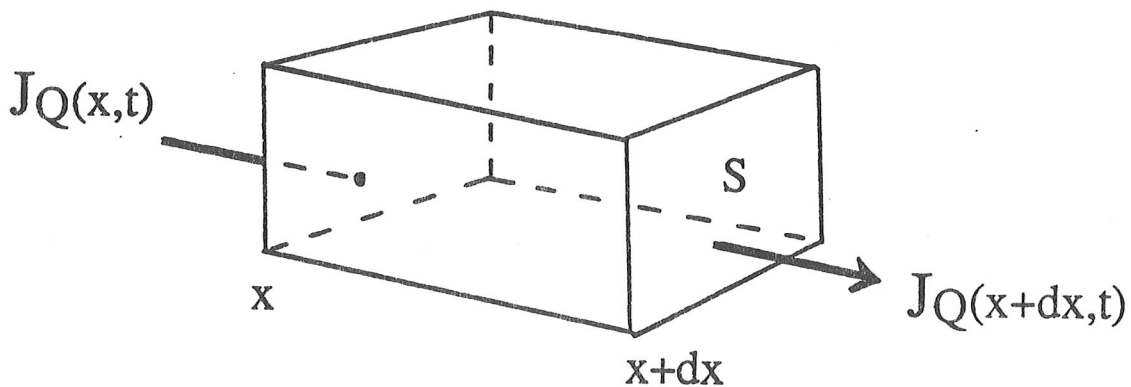
$$J_Q = \frac{d^2Q}{dS dt} = -K \frac{\partial T}{\partial x} \quad (1^{\text{ère}} \text{ loi de Fourier})$$

T : température locale (en x, t)

J_Q : flux de chaleur (en W/m^2)

K : conductivité thermique (en $W/m \cdot ^\circ K$)

Le flux J_Q s'écoule vers les T décroissantes.



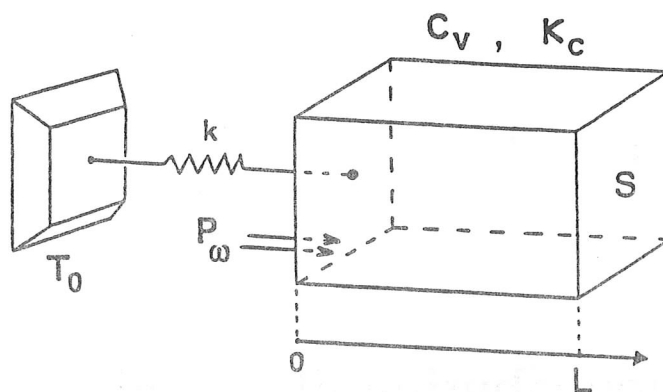
Bilan d'énergie (par unité de surface) :

$$-K \left(\frac{\partial T}{\partial x} (x,t) - \frac{\partial T}{\partial x} (x+dx,t) \right) dt = C_v dx \Delta T$$

C_v : chaleur spécifique volumique (en $J/m^3 \cdot ^\circ K$)

$$K \frac{\partial^2 T}{\partial x^2} dx dt = C_v dx \frac{\partial T}{\partial t} dt$$

CONDUCTIVITÉ THERMIQUE K_c



$$\frac{\partial T}{\partial t} = \frac{K_c}{C_v} \frac{\partial^2 T}{\partial x^2} \quad (2^{\text{ème}} \text{ loi de Fourier})$$

conditions aux limites :

$$\frac{\partial T}{\partial x}(L, t) = 0$$

$$-K_c S \frac{\partial T}{\partial x}(0, t) = P_0 (1 - e^{i\omega t}) - k (T(0, t) - T_0)$$

onde thermique stationnaire :

$$T(x, t) = \langle T \rangle + \delta T(x) e^{i\omega t + \varphi}$$

$$\langle T \rangle = T_0 + \frac{P_0}{k}$$

$$\delta T(x) = \delta T_1 (e^{q(x-L)} + e^{-q(x-L)})$$

$$q = q_0(1+i) \quad q_0 = \sqrt{\frac{\omega C_v}{2K_c}}$$

mesurer $\delta T(x=0)$ et $\varphi \Rightarrow$ calculer C_v et K_c

avec : P_0 et ω (excit.); S et L (éch.) et k (nanocalorimètre).

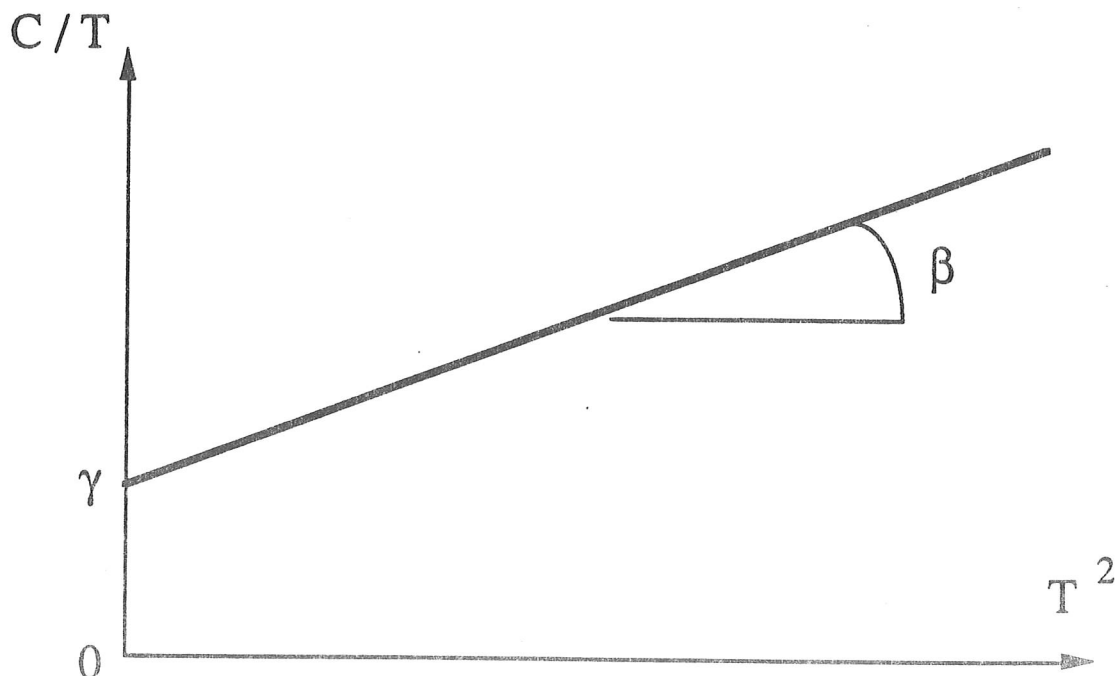
CHALEUR SPÉCIFIQUE D'UN MÉTAL:

$$C = \gamma T + \beta T^3$$

$\frac{C_{el}}{T} = \gamma$: contribution électronique ($T \ll T_F$)

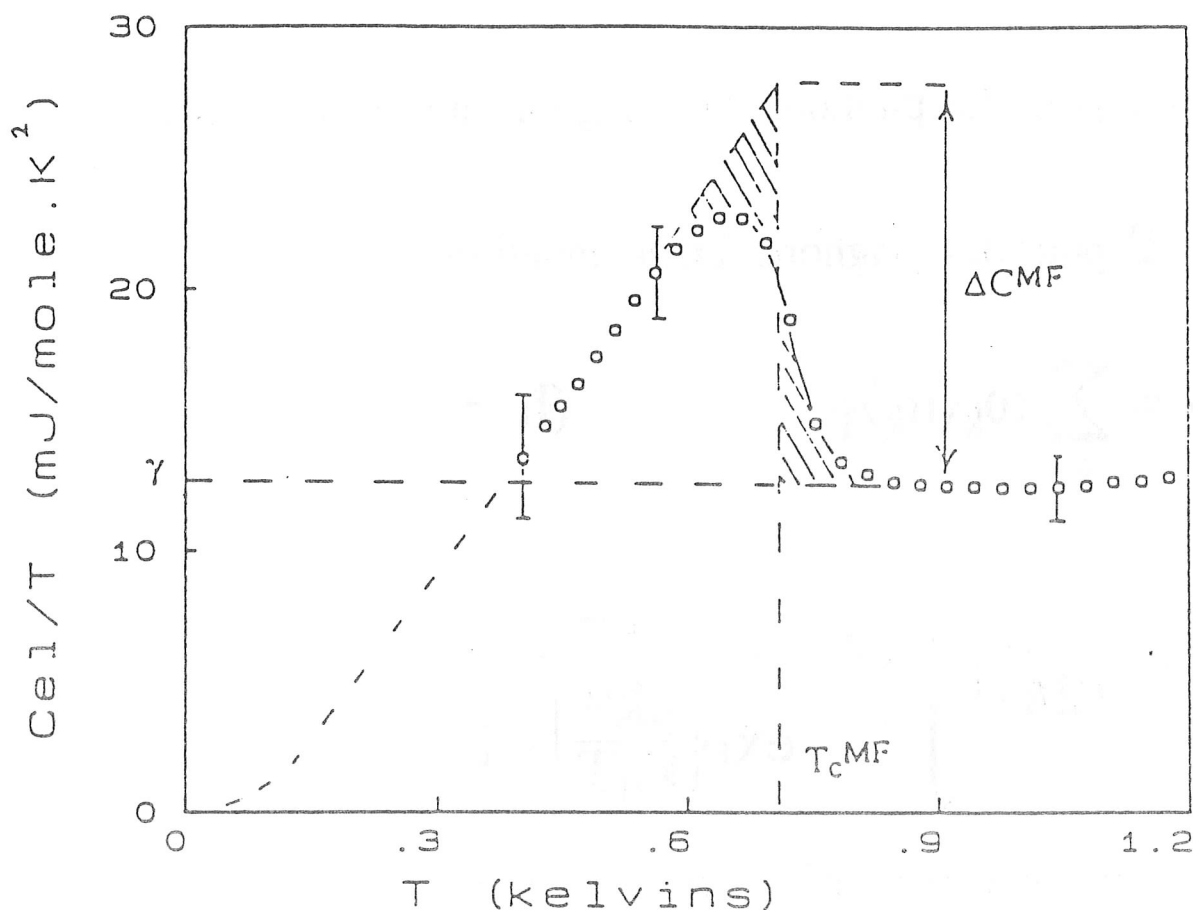
$\frac{C_{ph}}{T^3} = \beta$: " d'un réseau (3D) ($T \ll \Theta_D$)

tracé $\frac{C}{T}$ vs T^2 : donne les 2 paramètres γ & β



TRANSITION SUPRACONDUCTRICE

après soustraction de $C_{réseau}$:



$\int \frac{C}{T} dT$ est homogène à une entropie

hachuré : entropie des fluctuations

ΔC_{MF} : saut champ-moyen

T_c^{MF} : T_c correspondante

CHALEUR SPÉCIFIQUE D'UNE ASSEMBLÉE DE BOSONS

Relation de dispersion de bosons : $\omega = c k^\alpha$

$\alpha = 1$ pour des phonons, des magnons antiferromagnétiques

$\alpha = 2$ pour des magnons ferromagnétiques

$$U = \sum_{\mathbf{k}} \omega_{\mathbf{k}} \langle n_{\mathbf{k}} \rangle_T \quad (\hbar = 1)$$

$$= \frac{1}{(2\pi)^d} \int d^d \mathbf{k} \frac{c k^\alpha}{\exp\left(\frac{c k^\alpha}{k_B T}\right) - 1}$$

d : dimensionnalité de l'espace

$$U \propto T^{1+d/\alpha}$$

$$C = \frac{\partial U}{\partial T} \propto T^{d/\alpha}$$

$$\Rightarrow C \propto T^3 \quad : \text{phonons 3D}$$

$$C \propto T^{3/2} \quad : \text{magnons ferro. 3D}$$

EFFETS DU DÉSORDRE SUR $C_{réseau}$

A) Évolution de Θ_D dans les amorphes

$$\frac{1}{\Theta_D^3} \propto \frac{1}{\rho} \left(\frac{1}{V_l^3} + \frac{1}{V_t^3} \right)$$

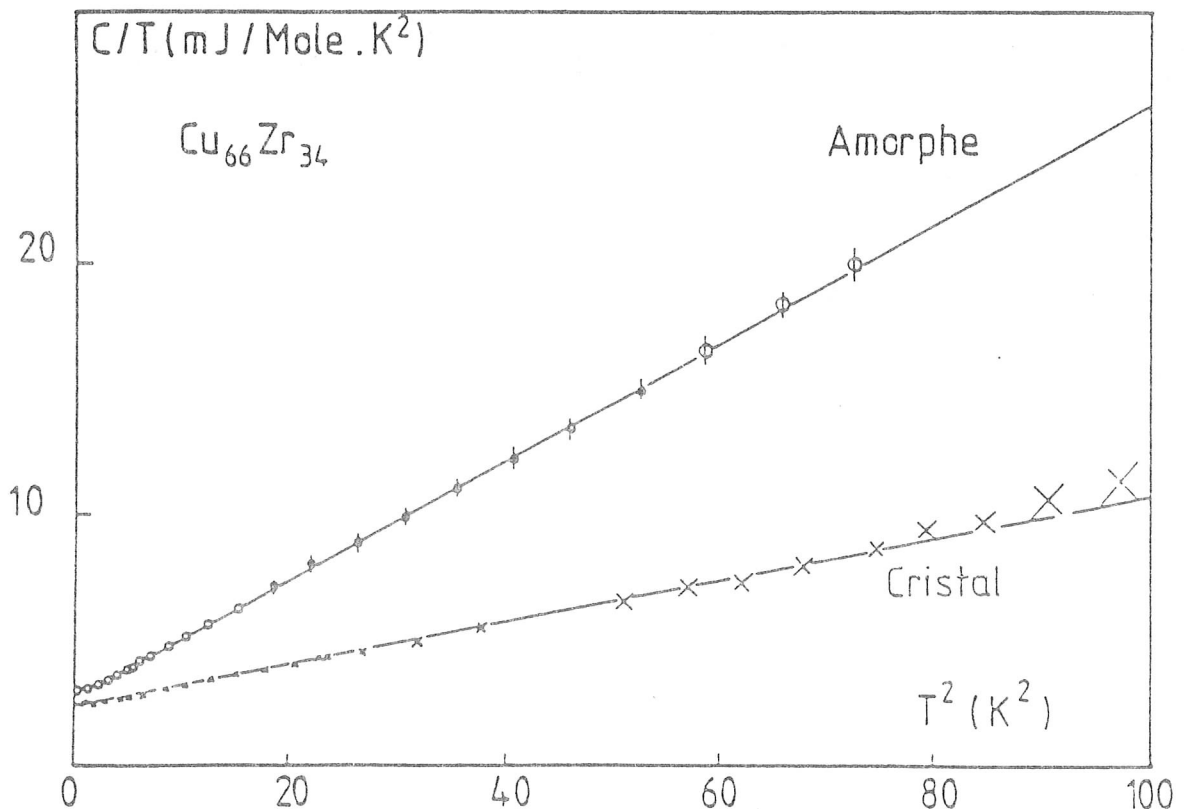
V_l : vitesse des ondes de compression

V_t : vitesse des ondes de cisaillement

$V_t = \sqrt{\mu/\rho}$; avec μ petit dans un verre

μ : module de cisaillement ; $\Theta_D \propto \sqrt{\mu}$

$\delta\mu = -60\% \Rightarrow \delta\Theta_D = -30\% \Rightarrow \delta C_{réseau} = +100\%$



EFFETS DU DÉSORDRE SUR $C_{\text{réseau}}$

B) Contribution des systèmes à 2 niveaux

Dans les verres, \exists contribution excédentaire:

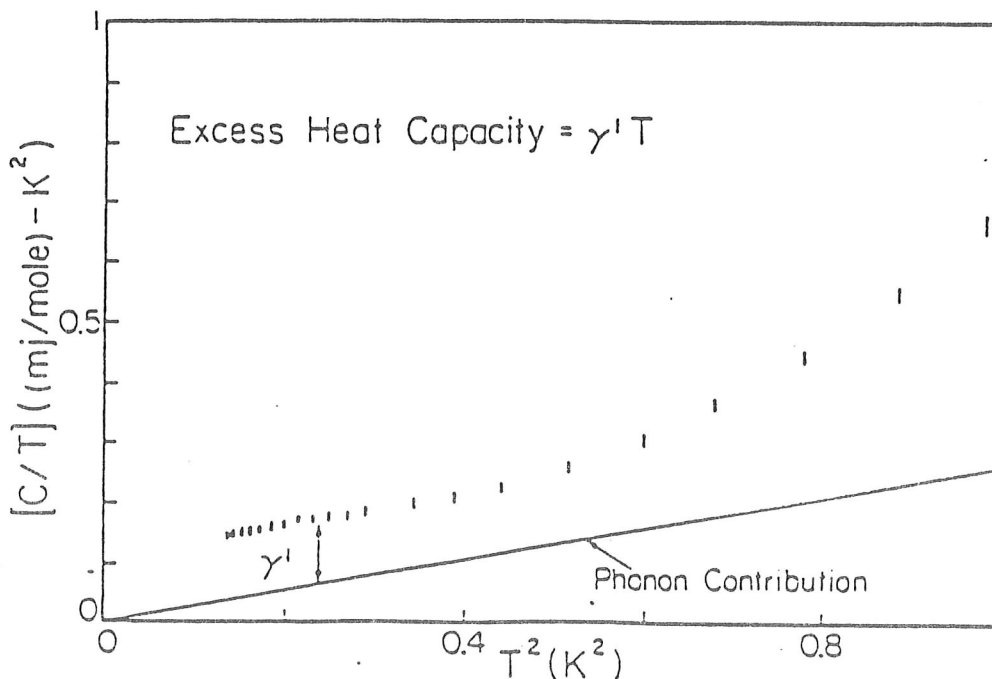
$$C_{2 \text{ niveaux}} \propto \gamma' T^\alpha, \text{ avec } \alpha \approx 0.8 - 1.1$$

Ce terme est associé à une entropie de désordre atomique pouvant osciller entre deux positions ;

La distribution en énergie de la densité de niveaux conduit à une densité d'états constante :

$$\Rightarrow C_{2 \text{ niveaux}} \propto \gamma' T, \text{ avec } \gamma' \approx 0.1 \text{ mJ/mole.K}^2$$

$\gamma' \approx 1/100^e$ du γ d'un métal de transition.

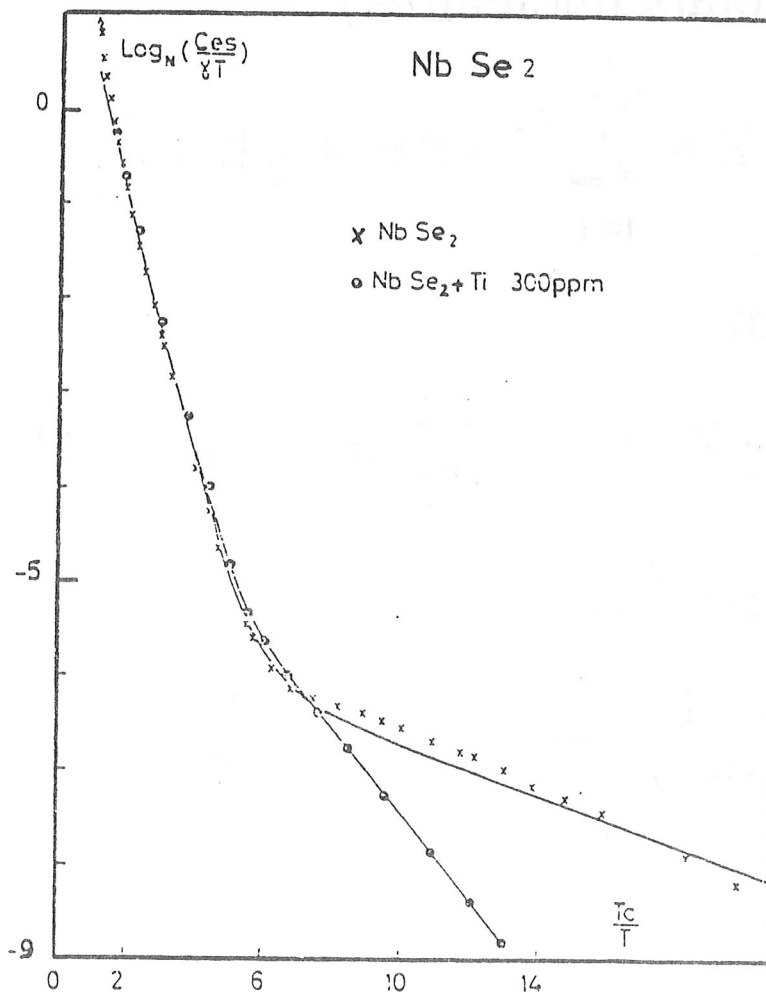


DÉCROISSANCE EXPONENTIELLE DANS UN SUPRACONDUCTEUR ANISOTROPE

Gap $\Delta \Rightarrow$ décroissance exponentielle observée;
Mais ATTENTION si \exists 2 gaps Δ_0 et Δ_{\min} :

$$C_{es} = a \exp\left(\frac{-\Delta_0}{T}\right) + b \exp\left(\frac{-\Delta_{\min}}{T}\right)$$

C_{es} (gap minimum Δ_{\min}) \gg C_{es} (gap moyen Δ_0)



CHALEUR SPÉCIFIQUE NUCLÉAIRE

- 1 - CALCUL DE C_N :

Entropie d'un système de spin σ :

$$S = R \text{Log}(2\sigma + 1)$$

$$Z = \sum_{i=1}^n e^{-\beta E_i} \quad \text{: fonction de partition}$$

(n : nombre d'états nucléaires)

$$\text{si } \beta E_i \ll 1 \Rightarrow Z \approx \sum_{i=1}^n \left(1 - \beta E_i + \frac{1}{2} \beta^2 E_i^2 \right)$$

Énergie nucléaire :

$$\langle E \rangle = -\frac{\partial}{\partial \beta} \text{Log } Z = -\frac{1}{Z} \frac{\partial Z}{\partial \beta} = -\frac{\beta}{n} \text{trace } H^2$$

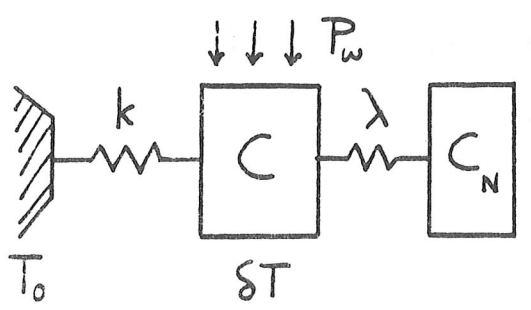
Chaleur spécifique C_N :

$$C_N = \frac{\partial \langle E \rangle}{\partial T} = \frac{1}{nk_B T^2} \text{trace } H^2 \propto \frac{1}{T^2}$$

CHALEUR SPÉCIFIQUE NUCLÉAIRE

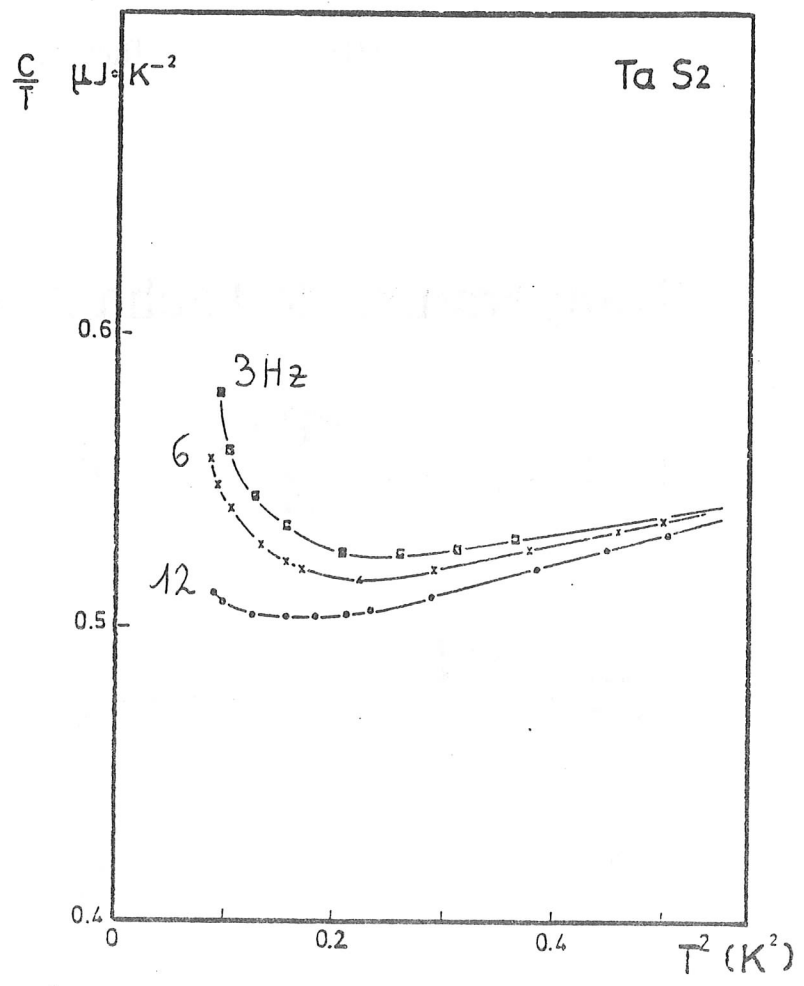
- 2 - CONSÉQUENCES À BASSE T

Équilibre thermique entre phonons et noyaux:



$$\tau = \frac{C}{k} \quad \tau_1 = \frac{C_N}{\lambda}$$

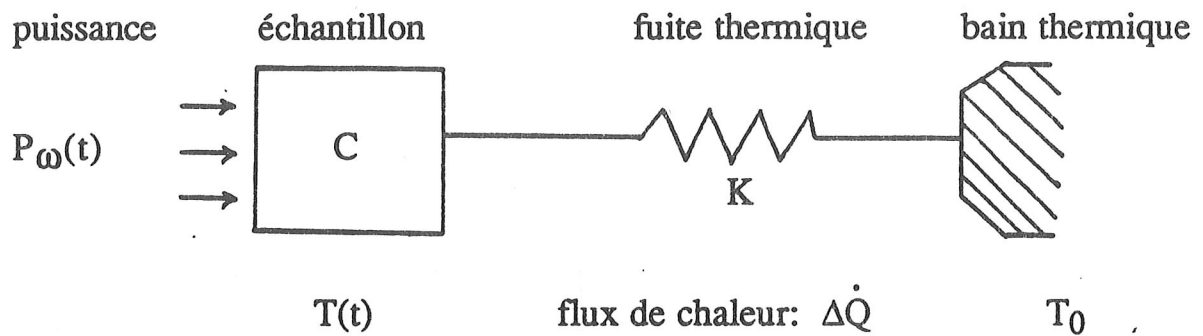
Le couplage avec le bain thermique est associé au T_1 nucléaire.



En régime permanent, si $\omega\tau \gg 1$ et $T_1 \ll \tau$:

$$C_{N_{\text{es}}}^2 \approx C^2 \left(1 + \frac{1}{\omega^2 T_1^2} \frac{C_N}{C} \left(\frac{C_N}{C} + 2 \right) \right)$$

NANOCALORIMÉTRIE ALTERNATIVE:



Température de l'échantillon:

$$T(t) = \left(T_0 + \frac{\langle P \rangle}{K} \right) + \delta T \cos(\omega t + \varphi)$$

$$\delta T = \frac{\langle P \rangle}{\omega C} \rightarrow \text{chaleur spécifique: } \frac{C_B}{T} = \left(\frac{\partial S}{\partial T} \right)_B$$

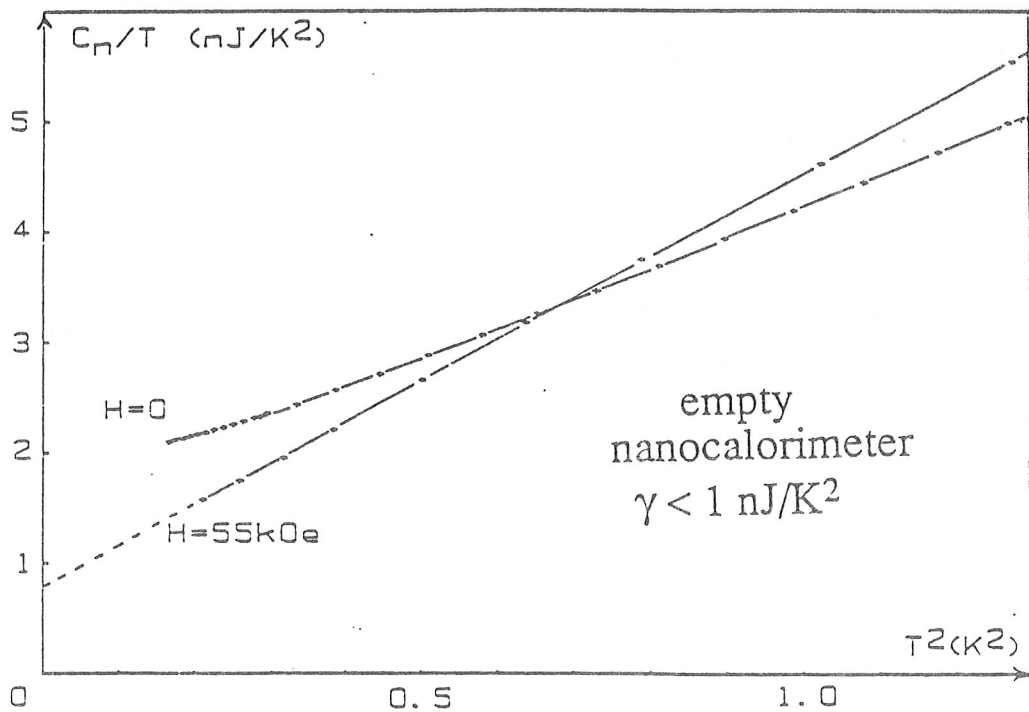
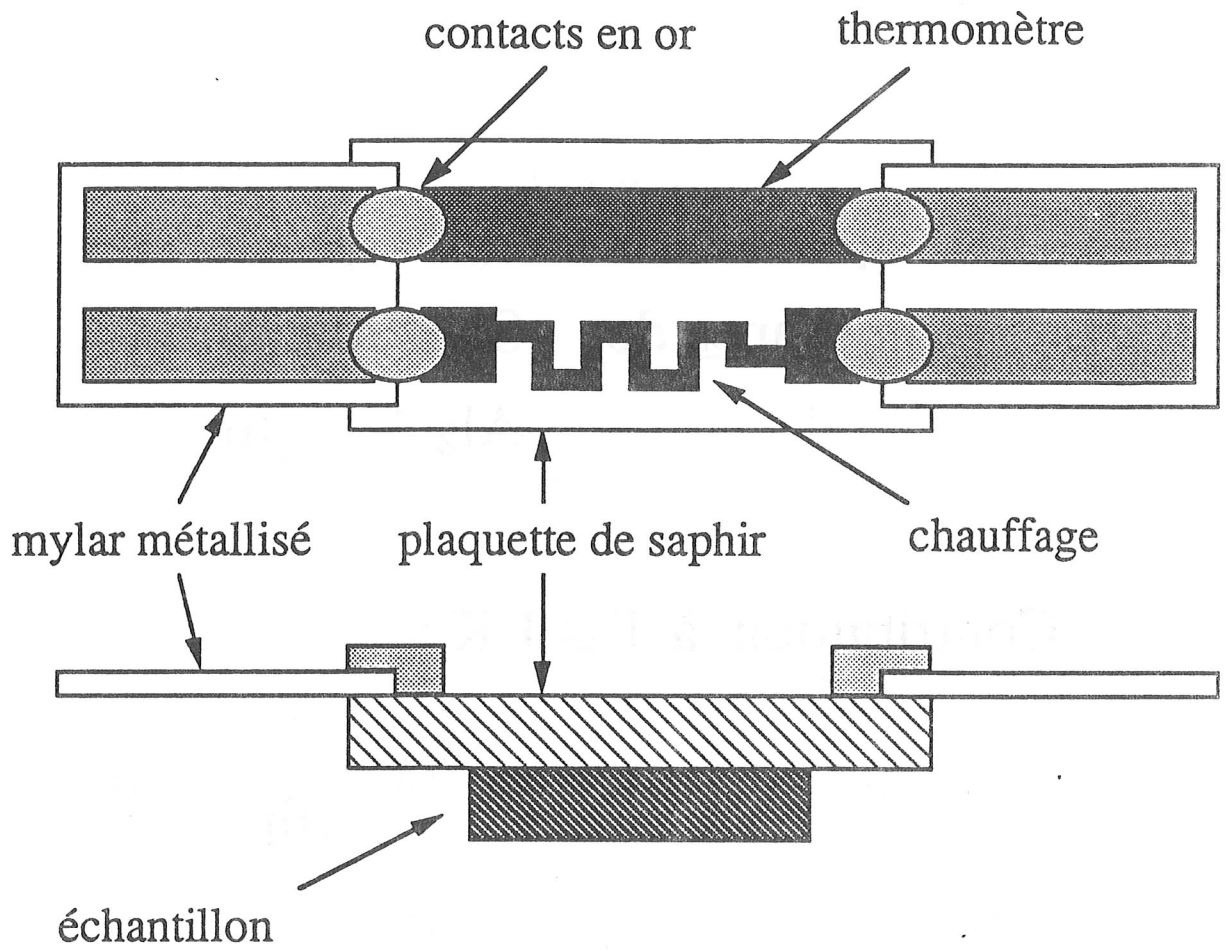
$$\varphi \rightarrow \text{conductivité thermique: } K = K(\varphi)$$

RÉSOLUTION EXPÉRIMENTALE:

$$\delta P < 10^{-14} \text{ watts}$$

$$\delta(\Delta T) < 10^{-6} \text{ kelvins}$$

NANOCALORIMÈTRE



PICO CALORIMÉTRIE

- Les monocouches atomiques (MCA, typ: 5) sont déposées sur un support de très faible capacité calorifique C_p :

- membranes de: - Si (100 nm),
- " - Al₂O₃ (1 μm).

- Contribution à $T \cong 1$ K :

$$C_{\text{support}} = C_{\text{phonons}} = 234 \cdot R \left(\frac{T}{\theta_D} \right)^3 = \beta \cdot T^3$$

$$C_{\text{MCA}} = C_{\text{électronique}} = \gamma \cdot T$$

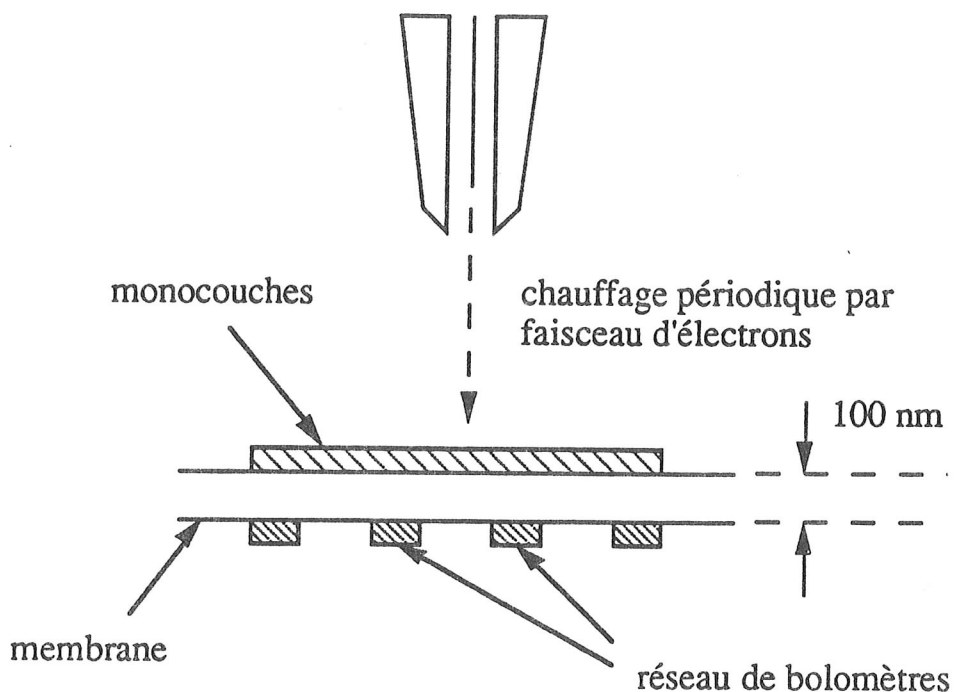
$$\beta [1\text{cm}^2 \times 100\text{nm Si}] = 7 \cdot 10^{-12} \text{ J/K}^4$$

$$\gamma [1\text{cm}^2 \times 5 \text{ MCA Ag}] = 10^{-11} \text{ J/K}^2$$

Température (K)	100 nm Si (pJ/K)	5 MCA Ag (pJ/K)	C_{el} / C_{ph} (%)
0,3	0,2	3	1500
1	7	10	150
3	200	30	15

MODÈLE THERMIQUE

Expérience de diffusion thermique :



à $T < 1$ K, le processus thermique est :

- uniforme selon z ;
- diffusif dans le plan : $\delta T \propto e^{-qx}$.

On mesure la longueur de diffusion thermique λ par l'analyse de la réponse thermique lue par le réseau de bolomètres :

$$\lambda = \frac{2\pi}{q} = \sqrt{\frac{4\pi K}{\nu C}} ; \text{ avec } K \approx 1 \text{ W/m}\cdot\text{K} , C \approx 10^6 \text{ J/K on a :}$$

ν (Hz)	λ (μm)
10^2	400
10^4	40
10^6	4

